

Merülő szivattyú 750W úszóval



Használati utasítás
Az eredeti utasítások fordítása

CE

Biztonsági szimbólumok



A gyártó nyilatkozata arról, hogy a címkézett termék megfelel az uniós irányelvek követelményeinek.



A használt árukat tilos a háztartási hulladékkal együtt kidobni. A berendezéseket az erre a célra kijelölt ártalmatlanító és újrahasznosító létesítményben kell ártalmatlanítani. Vigye el egy gyűjtőhelyre.



Olvassa el az utasításokat.



Telepítés, karbantartás vagy áthelyezés előtt válassza le a szivattyút a tápegységről.

IP68

Védelmi fokozat.



Maximális mélység méterben.

A készülék célja

A merülőszivattyúk tiszta víz, szennyvíz vagy más szennyezett folyadékok szivattyúzására szolgálnak, különböző típusú és szennyezettségi fokú, különböző szemcseméretű szennyeződésekkel, legfeljebb 2 mm-es szennyezőanyagokkal.

A szivattyú használata tilos:

- gyúlékony vagy robbanásveszélyes légkörben
- gyúlékony folyadékok szivattyúzásához
- ivóvíz és egyéb élelmiszeripari folyadékok szivattyúzásához

Ne futtassa a szivattyút szárazon, mert súlyos károkat okozhat. A megengedett folyamatos üzemidő nem haladhatja meg a 30 percet, amely után 20 perc üzemszünet szükséges a szivattyúmotor hűtéséhez.

A szivattyúzott folyadék hőmérséklete nem haladhatja meg a 35 °C-ot.

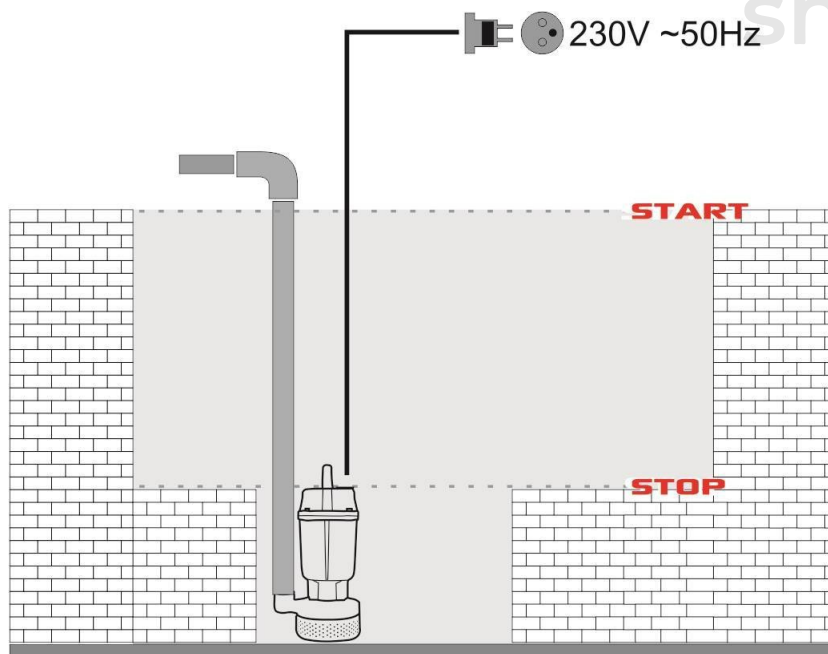
Paraméterek

- feszültség: 230 V / 50 Hz
- teljesítmény: 750 W
- fordulatszám 3000 rpm
- max. vízkifolyási magasság: 32 m
- max. szivattyúáramlás: akár 15 m³/óra.
- Tömlővezeték kivezetés: 1" (26 mm)
- úszókapcsoló

Szivattyú leírása



A szivattyú helye



Pro-Tech
shop

A szivattyú rögzítését az ábra szerint kell elvégezni:

- A tömlővezeték rögzítése a szivattyúház konzoljához;
- A tápkábel és a tömlő csatlakoztatása.

Csatlakoztassa a tömlőt a szivattyúhoz a mellékelt tömlőbilincs segítségével. Szigorúan tilos a szivattyút a tömlőn vagy a tápvezetéken lógva elindítani! Erre a célra használja a szivattyú fogantyújához rögzített kötelet!

Elektromos biztonság

FIGYELEM! Áramütés veszélye

A karbantartási munkálatok megkezdése előtt válassza le a szivattyút a hálózatról.

A tápfeszültségnek meg kell felelnie a szivattyú típus tábláján feltüntetett értékeknek (230 V, 50 Hz).

Használjon túláramú túlterheléses biztosítékokat a tápvezetéken, a következő beállítások szerint 10A kioldási árammal és 30mA kioldási árammal rendelkező áramvédő berendezés. Ne húzza a kábelt éles élek vagy olyan tárgyak fölé, amelyek károsíthatják a szigetelést. Ne húzza a kábelt ajtók vagy ablakok alatti nyílásokon keresztül. A kábel aljzatának vízzárónak kell lennie, és a vezeték átmérőjének legalább 3 mm-nek kell lennie 50 m hosszúságig. A gép kisebb vezetékátmérőjű kábellel történő üzemeltetése teljesítménycsökkenéshez vezet, és károsíthatja a szivattyút. Ne használjon sérült vagy hibás kábeleket.

A biztonságos használat szabályai

Olvassa el figyelmesen a kezelési útmutatót. Győződjön meg róla, hogy ismeri a berendezést és annak működését. Tilos a berendezést anélkül használni, hogy előzetesen megismerkedett volna a tartalommal

Utasítások. Tartsa a kézikönyvet olyan helyen, amely lehetővé teszi a gyakori használatot, és védi a sérüléstől, elvesztéstől vagy az olvashatóság elvesztésétől, mivel a benne foglalt információk nagyon fontosak és

hasznos a szivattyú teljes használatára során.

Előzetesen meg kell ismerkedni a berendezés működésével és a szivattyú összes tartozékával, mert működés közben már késő lehet.

A munka megkezdése előtt ellenőrizze a szivattyú hatékonyságát.

A szivattyú indítása előtt ellenőrizze, hogy a tápkábel nem sérült-e meg. Mindig tartsa be a jelen kézikönyvben található biztonsági és viselkedési szabályokat. Semmilyen körülmények között nagykorúság alatt vagy kábítószerek, köztük egyes fájdalomcsillapítók hatása alatt álló személyek nem működtethetik a berendezést. Különösen gyermekek és háziállatok nem tartózkodhatnak a szivattyú használatának helye közelében.

Mielőtt a szivattyút felügyelet nélkül hagyja, biztosítsa azt a jelenlévő személyek általi illetéktelen használat ellen.

Ne használja a szivattyút sérült burkolatokkal vagy olyan biztonsági berendezések nélkül, amelyek nincsenek felszerelve, pl. a motor hűtőventilátor burkolata stb.

A szivattyút működés közben ne mozgassa, mivel a szivattyút sík, vízszintes felületre kell helyezni.

A KÉSZÜLÉK CSAK OTTHONI HASZNÁLATRA HASZNÁLHATÓ. A GYÁRTÓ NEM TERVEZTE A KÉSZÜLÉK KERESKEDELMI CÉLÚ HASZNÁLATÁT. KERESKEDELMI CÉLÚ FELHASZNÁLÁS ESETÉN A GYÁRTÓ MENTESÜL A JÓTÁLLÁS SZERINTI FELELŐSSÉG ALÓL.

A tartályban a minimális folyadékszint nem lehet kisebb, mint a szivattyú magassága.

A fenti ajánlás be nem tartása a szivattyúmotor károsodását okozhatja.

A tartálynak, amelybe a szivattyú belemerül, tisztának kell lennie, hogy ne tömítse el a szívócsatornákat. Működés közben a szivattyút úgy kell alámeríteni, hogy a felső felülete legalább 50 cm-rel a vízfelszín alatt legyen. A szivattyút nem szabad olyan biztosítékkal felszerelni, amely vízhiány esetén kikapcsolja azt (ez nem vonatkozik azokra a szivattyúkra, amelyek úszókapcsolóval vannak felszerelve, amely a vízszint csökkenésekor automatikusan kikapcsolja a motort). Ha nincs víz, a szivattyú helyrehozhatatlan károkat szenvedhet. A szivattyút csak az erre a célra szolgáló fogantyúval szabad szállítani. Tilos a szivattyút a tápkábelén keresztül mozgatni. A szivattyú karbantartása vagy folyamatos üzemeltetése előtt húzza ki a szivattyú tápkábelét a csatlakozóból, hálózati aljzatból. A szivattyú kimeneti nyílását semmilyen módon nem szabad elzárni szelepekkel vagy nyílásokkal, mivel ez károsíthatja a szivattyú szivattyúrészét.

A szivattyú

működése A

szivattyú

elindítása

Merítse be az előkészített víztartályba. Ügyeljen arra, hogy a szivattyúház teljesen a víz alá kerüljön, és a szivattyú szabadon lógjon (ne érjen a tartályhoz vagy a rendszer más részeihez).

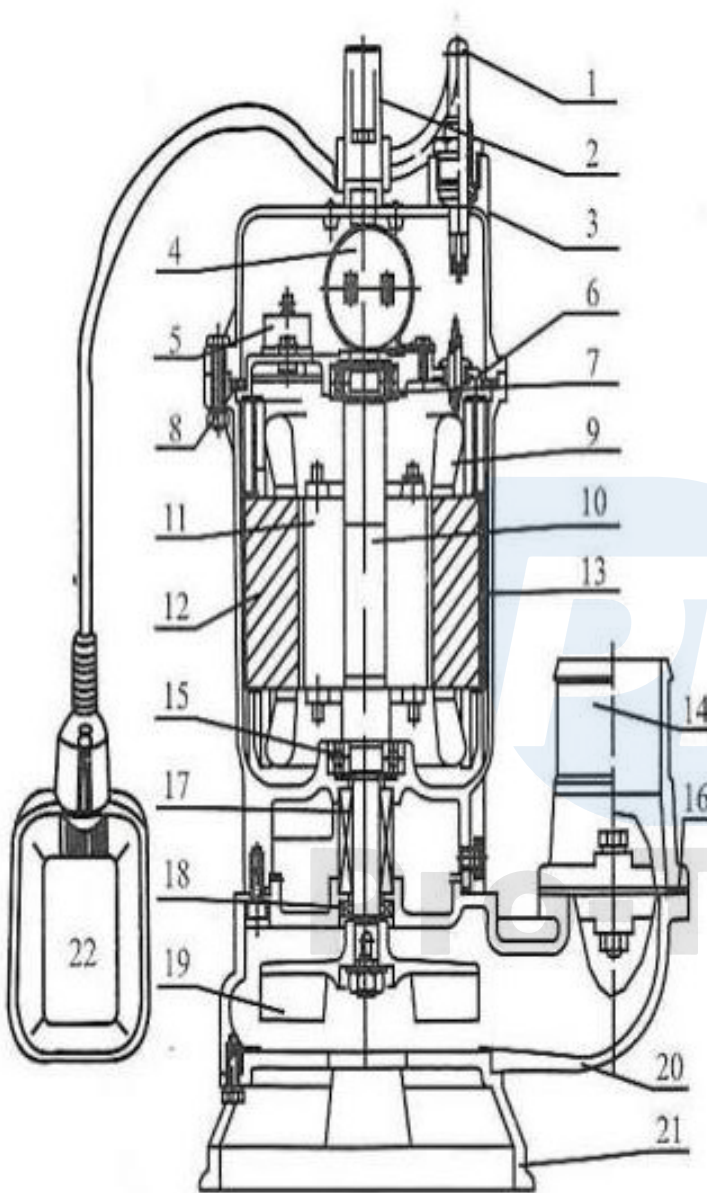
Csatlakoztassa a szivattyút az elektromos

hálózat. A szivattyú nem rendelkezik kapcsolóval, a hálózatra csatlakoztatás után azonnal működésbe lép. Ne blokkolja a szivattyú kimenetét, ha azt egy szelep vagy sprinkler korlátozzák, mert ez idő előtti kopás vagy a szivattyú teljes meghibásodása. Mindig

húzza ki a tápkábelét, ha:

- amikor a készülék nincs használatban.
- mielőtt a szivattyún vagy a vízrendszeren dolgozna (szivárgásjavítás).
- a készülék tisztítása, szállítása vagy ellenőrzése előtt.
- ha a tápkábel összegabalyodott vagy megsérült.
- ha a szivattyú működés közben leáll a vízszállítás (ebben az esetben végezze el a szivattyú állapotának szemrevételezéses ellenőrzését).

Szivattyú kialakítása



1. Kábel
2. Tartó
3. Felső borító
4. Kondenzátor
5. Hőkapcsoló
6. Végfedél
7. Csapágyazás
8. Gumi párna
9. Tekercselés
10. Tengely
11. Rotor
12. Státor
13. Keret
14. Vízkivezetés
15. Csapágyazás
16. Gumitömítés
17. Tömítőanyag
18. Gumitömítés
19. Rotor
20. Szivattyútest
21. Bázis
22. Úszókészülék (ha van)

Karbantartás és tárolás

A szivattyút minden karbantartás előtt ki kell húzni az elektromos hálózathoz. A szivattyú nem igényel különleges karbantartást. A szivattyútestet tiszta vízszaggal kell tisztítani. Arról is meg kell győződni, hogy a tartályban, amelyben a szivattyú működni fog, tiszta a víz, és hogy a szivattyú mindig a vízszint alatt van. Szezonon kívüli tárolás esetén a szivattyút vízszaggal kell kimosni, majd megszáritani, a tárolás száraz, árnyékos helyen történjen.

Javítások

Kizárólag hivatalos szervizközpontokban javíttassa készülékét, és csak eredeti pótalkatrészeket használjon. Ez biztosítja az elektromos szerszám megfelelő üzembiztonságát.

Problémák és lehetséges megoldások

A szivattyú nem működik:

- tápegység nélkül : ellenőrizze a tápegységhez való csatlakozást. Ellenőrizze a hálózati tápellátást vagy a megszakítókat.

- Eltömődött vízbeömlőnyílás - ellenőrizze, hogy a vízbeömlőnyílások nem tömődnek-e el törmelékkel.

- A szivattyúrendszer károsodása :

karbantartás A víz egyenetlenül folyik:

- A tartály vízszintje túl alacsony : ellenőrizze, hogy a szivattyú legalább 0,5 m mélyen a felszín alatt van-e. A szivattyú gyanús hangokat ad ki:

- a szivattyúrendszer károsodása : szervizelés

